

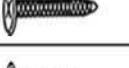



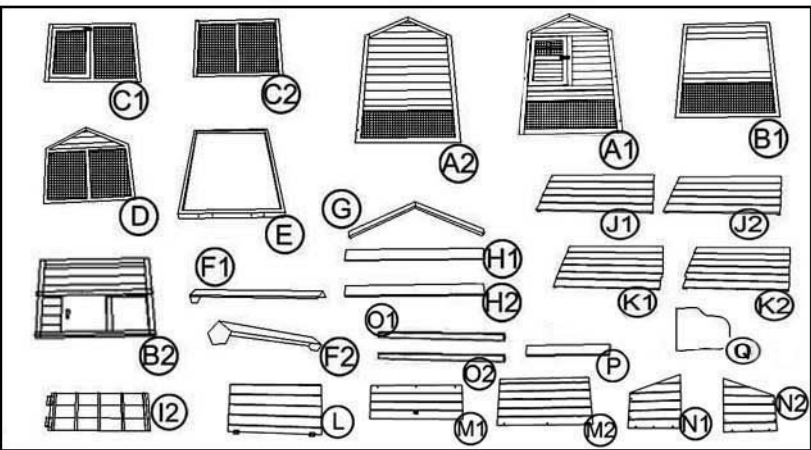


INSTRUCTIONS D'ASSEMBLAGE

P1		4x45mm	16pcs+1 Rechange
P2		4x50mm	4pcs+1 Rechange
P3		3.5x35mm	16pcs+1 Rechange
P4		3.5x25mm	27pcs+1 Rechange
P5		3x16mm	10pcs+1 Rechange
P6		3.5 x 40mm	3pcs+1 Rechange




La course de la porte du poulailler doit être installée vers l'intérieur

ÉTAPE 1

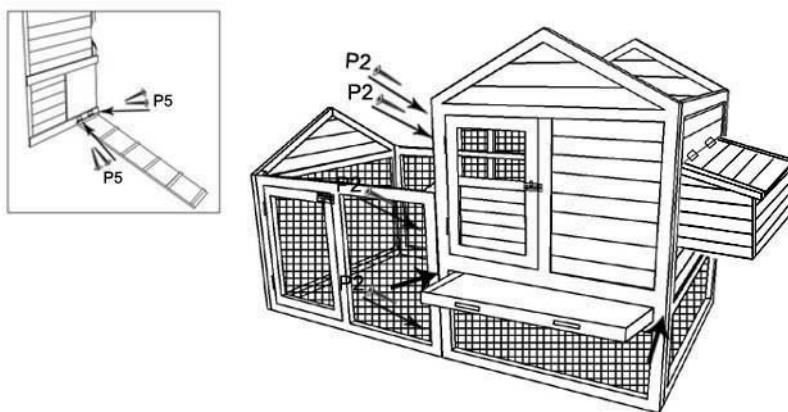
Assemblage intérieur

ÉTAPE 2

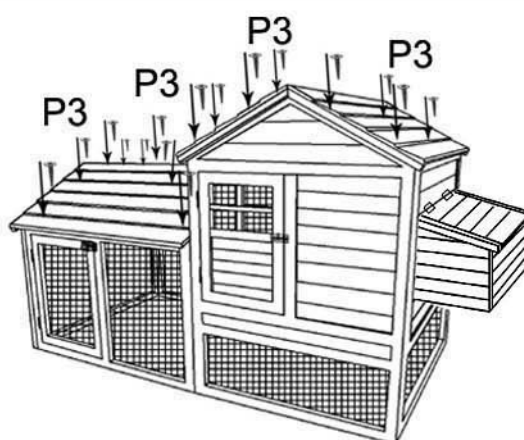


ÉTAPE 3

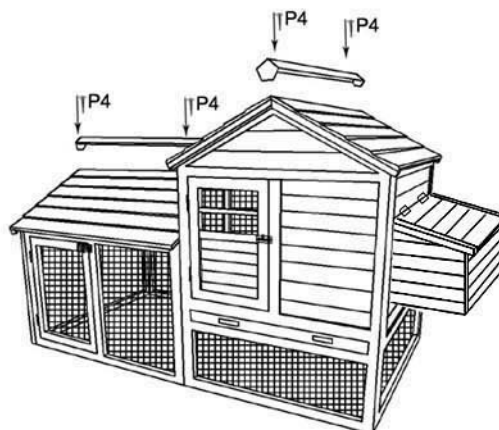
INSTRUCTIONS D'ASSEMBLAGE



ÉTAPE 4

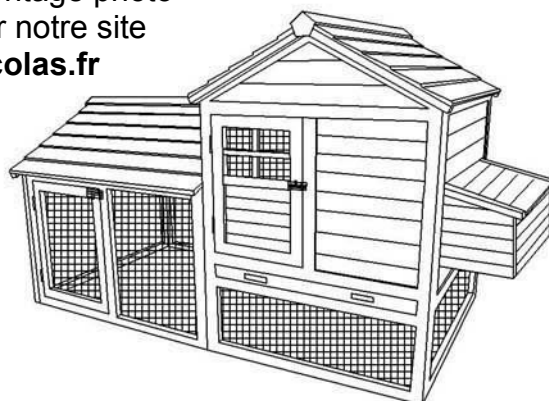


ÉTAPE 5



ÉTAPE 6

Vous pouvez consulter le montage photo
du poulailler "Mascotte" sur notre site
www.lepoulaillerdenicolas.fr



FIN